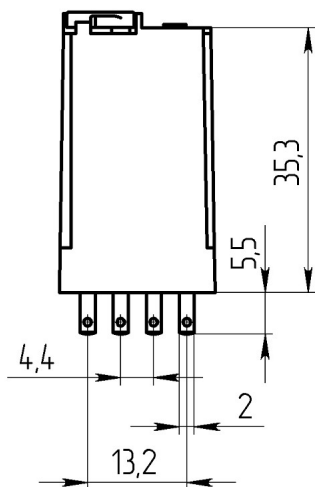
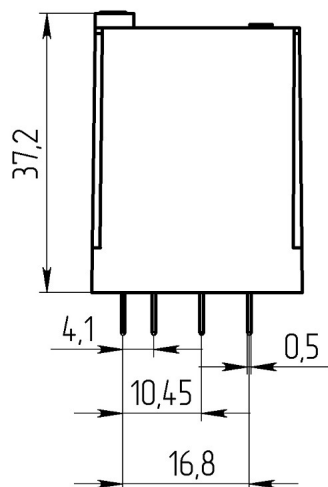
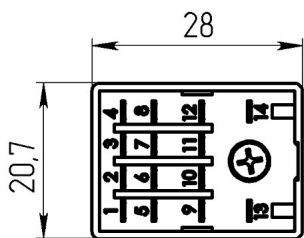




- 2 1.4. .0.0.D.006.0.06.1

.640171.001

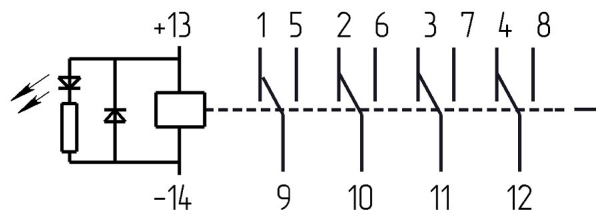
### Габаритные и установочные размеры



### Внешний вид



### Электрическая принципиальная схема



- 2

50 .

- 2

- 2 1.4. .0.0.D.006.0.06.1

2.1

14254

IP50

7, 25, 26, 27, 28, 29

17516.1

+ +

-2

35

4



"

"

- 2 1.4. .0.0.D.006.0.06.1

.640171.001

,	6 ± 0,6
,	40 ± 4
, ,	4,8
, ,	0,3
, ,	10
, ,	20
,	0,1
, ,	50
,	2000
,	7
,	220
,	2,3
,	220
,	100000
, °C	-60 +65
	3g
	7g
	3g 20 100
	84000 106600
	20



- 2 1.4. .0.0.D.006.0.06.1 .640171.001

